

VEDANTES PNEUMÁTICOS | PISTON

V834 - VED. UNE DUPLO



Geral

O vedante UNE DUPLO é um vedante pneumático para baixa pressão de duplo efeito. Tem perfil em forma de U duplo com um rasgo interior para encaixe no alojamento, devido ao seu desenho e dimensão, o vedante permite ter uma superfície de guiamento, no entanto não é adequado para absorção de elevadas forças radiais ou com curso longo.

Aplicações

Cilindros pneumáticos

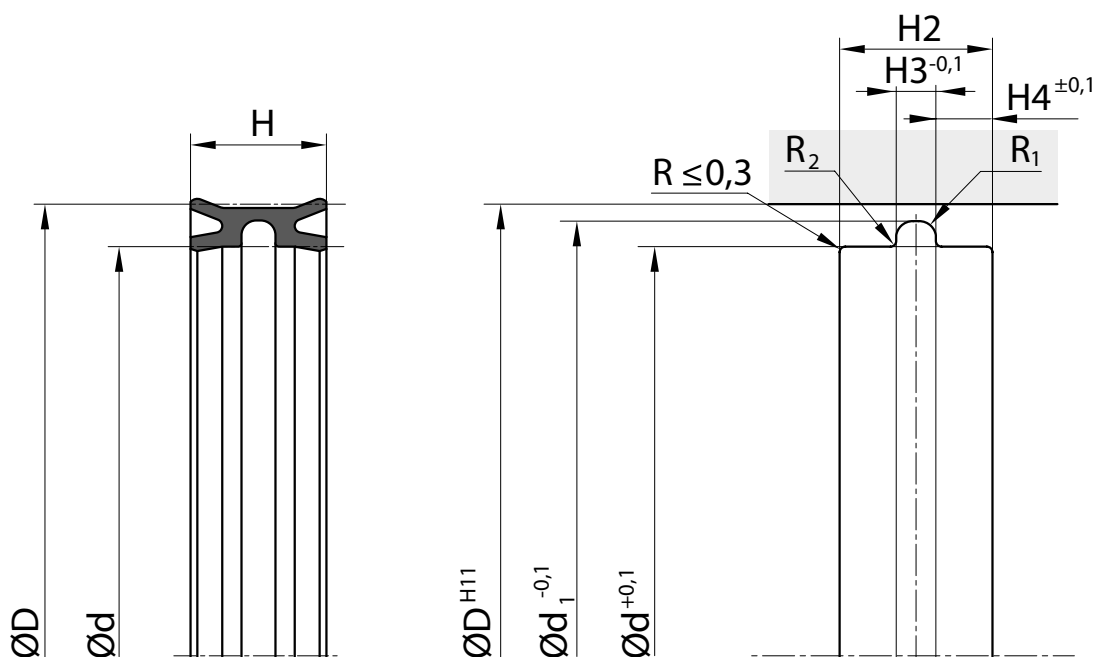
Instalação

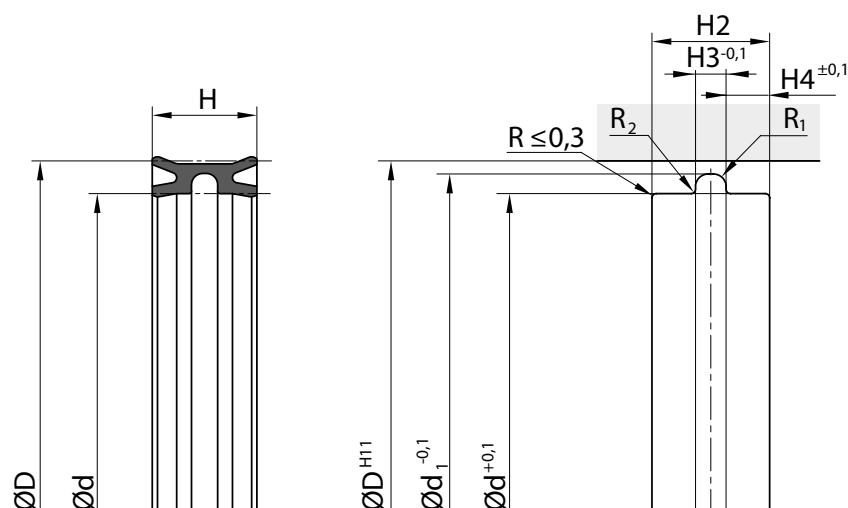
Este vedante pode ser facilmente montado. A montagem é feita manualmente alargando o vedante de modo a encaixá-lo no alojamento. É importante eliminar rebarbas do alojamento, pois podem danificar o vedante durante a montagem. Antes da montagem é recomendável lubrificar e o alojamento deve apresentar um chanfro de entrada.

Condições de Funcionamento

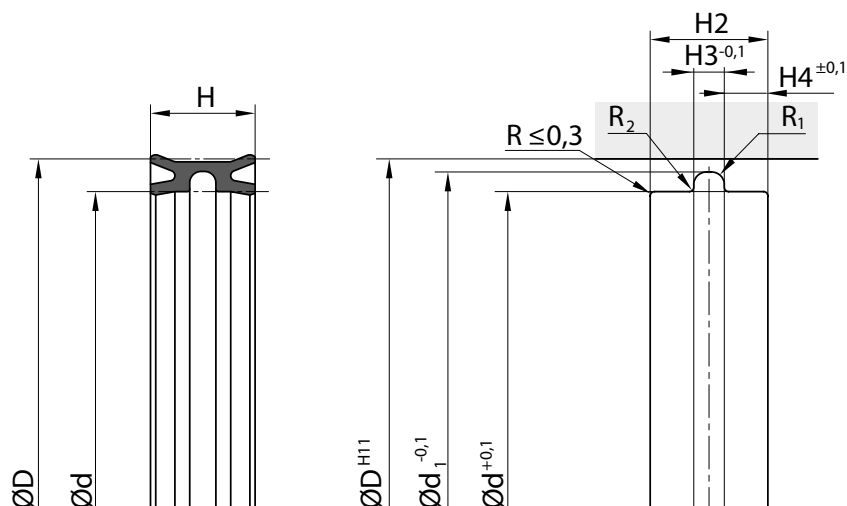
Material	NBR70 Shore A
Pressão	< 16bar
Temperatura	-30°C a + 80°C
Velocidade	< 1 m/s
Fluídos	ar (lubrificado ou não)

Rugosidade Superficial	R _{máx}
∅ d	≤ 4μm
∅ D	≤ 10μm
H	≤ 15μm





Código HM	Descrição: D x d x H (máx.)	d1	H2	H3	H4	R1	R2
V834.016.01	VED 016.00 x 010.00 x 10.50 UNE DUPLO NBR	13.50	12	3	4.5	0.9	0.2
	VED 018.00 x 012.00 x 10.50 UNE DUPLO NBR	15.50	12	3	4.5	0.9	0.2
	VED 020.00 x 014.00 x 10.50 UNE DUPLO NBR	17.50	12	3	4.5	0.9	0.2
V834.025.01	VED 025.00 x 018.00 x 12.00 UNE DUPLO NBR	22.50	13	3	5.0	1.3	0.2
	VED 028.00 x 022.00 x 10.50 UNE DUPLO NBR	25.50	12	3	4.5	0.9	0.2
	VED 030.00 x 023.00 x 12.00 UNE DUPLO NBR	27.50	13	3	5.0	1.3	0.2
V834.032.01	VED 032.00 x 025.00 x 12.00 UNE DUPLO NBR	29.50	13	3	5.0	1.3	0.2
	VED 035.00 x 028.00 x 12.00 UNE DUPLO NBR	32.50	13	3	5.0	1.3	0.2
V834.040.01	VED 040.00 x 033.00 x 12.00 UNE DUPLO NBR	37.50	13	3	5.0	1.3	0.2
	VED 045.00 x 038.00 x 12.00 UNE DUPLO NBR	42.50	13	3	5.0	1.3	0.2
V834.050.01V	VED 050.00 x 043.00 x 12.00 UNE DUPLO FPM	42.50	13	3	5.0	1.3	0.2
	VED 050.00 x 043.00 x 12.00 UNE DUPLO NBR	47.50	13	3	5.0	1.3	0.2
V834.054.01	VED 054.00 x 046.00 x 13.00 UNE DUPLO NBR	51.50	15	4	5.5	1.3	0.2
	VED 060.00 x 050.00 x 17.00 UNE DUPLO NBR	57.00	19	5	5.5	1.3	0.2
V834.063.01	VED 063.00 x 053.00 x 17.00 UNE DUPLO NBR	60.00	19	5	7.0	1.6	0.3
	VED 063.00 x 056.00 x 12.00 UNE DUPLO NBR	60.50	13	3	5.0	1.3	0.3
	VED 070.00 x 062.00 x 13.00 UNE DUPLO NBR	67.50	15	4	5.5	1.6	0.3
	VED 076.00 x 066.00 x 18.00 UNE DUPLO NBR	73.00	20	6	7.0	1.6	0.3
V834.080.01	VED 080.00 x 070.00 x 18.00 UNE DUPLO NBR	77.00	20	6	7.0	1.6	0.3
V834.080.02	VED 080.00 x 072.00 x 13.00 UNE DUPLO NBR	77.40	15	4	5.5	1.6	0.3
	VED 090.00 x 078.00 x 20.00 UNE DUPLO NBR	87.10	22	7	7.5	1.5	0.4
V834.100.01	VED 100.00 x 088.00 x 21.00 UNE DUPLO NBR	96.50	23	8	7.5	1.6	0.4
V834.100.02	VED 100.00 x 090.00 x 16.00 UNE DUPLO NBR	97.00	18	4	7.0	1.6	0.3
	VED 120.00 x 108.00 x 20.00 UNE DUPLO NBR	117.00	22	7	7.5	1.5	0.4
	VED 125.00 x 113.00 x 15.00 UNE DUPLO NBR	122.00	17	5	6.0	1.6	0.4
V834.125.01	VED 125.00 x 113.00 x 21.00 UNE DUPLO NBR	121.50	23	8	7.5	1.6	0.4
	VED 130.00 x 120.00 x 17.00 UNE DUPLO NBR	127.00	19	5	7.0	1.6	0.3
	VED 140.00 x 128.00 x 21.00 UNE DUPLO NBR	136.50	23	8	7.5	1.6	0.4



Código HM	Descrição: D x d x H (máx.)	d1	H2	H3	H4	R1	R2
V834.150.01	VED 150.00 x 140.00 x 17.00 UNE DUPLO NBR	147.00	19	5	7.0	1.6	0.3
	VED 160.00 x 145.00 x 26.00 UNE DUPLO NBR	155.50	29	10	9.5	1.6	0.4
	VED 175.00 x 160.00 x 25.00 UNE DUPLO NBR	170.50	28	9	9.5	1.6	0.4
	VED 180.00 x 165.00 x 25.00 UNE DUPLO NBR	175.50	28	9	9.5	1.6	0.4
	VED 200.00 x 185.00 x 26.00 UNE DUPLO NBR	195.50	29	10	9.5	1.6	0.4
	VED 250.00 x 235.00 x 26.00 UNE DUPLO NBR	245.50	29	10	9.5	1.6	0.4